



中国照明电器协会团体标准

T/CALI 0601—2017

景观照明用 LED 点光源和线条灯 接口技术规范

LED Pixels and Linear Lights for Landscape Lighting--Interface
Specifications

2017-12-28 发布

2018-06-01 实施

中国照明电器协会发布

中国照明电器协会团体标准

目 次

前 言.....	II
1 范围.....	1
2 规范性引用文件.....	1
3 术语和定义.....	1
4 分类与命名.....	2
4.1 分类.....	2
4.2 型号命名编写规则.....	3
5 一般要求.....	3
5.1 一般安全要求.....	3
5.2 防护要求.....	3
5.3 电磁兼容要求.....	3
6 接口要求.....	4
6.1 机械要求.....	4
6.2 电气接口.....	7
6.3 光学要求.....	11
6.4 驱动要求.....	12
6.5 控制要求.....	13
7 试验方法.....	13
7.1 外形尺寸测试.....	14
7.2 白光色温.....	14
7.3 光束角.....	14
7.4 颜色主波长.....	14
7.5 IP 防护等级.....	14
7.6 标志测试.....	14
8 标志、包装、运输和贮存.....	14
8.1 标志.....	14
8.2 包装.....	14
8.3 运输.....	15
8.4 贮存.....	15

前 言

本标准依据GB/T 1.1-2009 给出的规则起草。

本标准由中国照明协会提出。

本标准由中国轻工业联合会归口。

本标准主要起草单位：江苏亚示照明集团有限公司、杭州勇电照明有限公司、上海时代之光照明电器检测有限公司、杭州远方光电信息股份有限公司、飞利浦照明（中国）投资有限公司、杭州华普永明光电股份有限公司、杭州明都创新塑胶灯具有限公司、惠州雷士光电科技有限公司

本标准主要起草人：殷金兴、沈庆跃、李春阁、庄晓波、李倩、黄峰、夏誉、王渭国、陈政

本标准首次发布。

中国照明电器协会团体标准

景观照明用 LED 点光源和线条灯接口技术规范

1 范围

本标准规定了景观照明用 LED 灯具的接口技术要求，包括术语和定义、分类与命名、一般要求、接口要求、试验方法、标志、包装、运输和贮存。

本标准适用于景观照明用 LED 点光源、LED 线条灯（包括 LED 洗墙灯）。

符合本标准的灯具，在额定电源电压的 92 % ~ 106 % 范围内，应能正常启动和燃点。

2 规范性引用文件

下列文件中的条款通过本标准的引用而成为本标准的条款。凡是注日期的引用文件，其随后所有的修改单（不包括勘误的内容）或修订版均不适用于本标准，然而，鼓励根据本标准达成协议的各方研究是否可使用这些文件的最新版本。凡是不注日期的引用文件，其最新版本适用于本标准。

GB 7000.1 灯具第 1 部分：一般要求与试验

GB 7000.203 灯具第 2-3 部分：特殊要求道路与街路照明灯具

GB 7000.7 投光灯具安全要求

GB 7000.201 灯具第 2-1 部分：特殊要求固定式通用灯具

GB/T 24825 LED 模块用直流或交流电子控制装置性能要求

GB/T 18595 一般照明用设备电磁兼容抗扰度要求

GB/T 24824 普通照明用 LED 模块测试方法

GB/T 17743 电气照明和类似设备的无线电骚扰特性的限值和测量方法

GB 17625.1 电磁兼容限值谐波电流发射限值（设备每相输入电流 ≤ 16A）

GB 19510.14 灯的控制装置第 14 部分：LED 模块用直流或交流电子控制装置的特殊要求

GB/T 31897.201 灯具性能第 2-1 部分：LED 灯具特殊要求

CIE 127 LED 测量方法（Measurement of LED）

IES LM-79 认定方法：固态照明产品的电气和光度测量（Approved Method: Electrical and Photometric Measurements of Solid-State Lighting Products）

3 术语和定义

3.1 LED 景观照明 LED landscape lighting

在夜间采用 LED 照明装置对建筑外表面、室外公共活动空间或景物进行的照明。

3.2 LED 照明装置 LED integrated device

满足景观照明要求的组合式 LED 照明装置，除了发光二极管（LED）作为光源发光外，还包括其

他部件，例如光学透镜、机械结构、电气连接、驱动电源和电子控制等部件，并将这些部件组合成一个整体。

注：后面简称为“装置”。

3.3 LED 点光源 LED pixels light source

景观照明用的最小受控照明单元，其发光角度不受限制，以点向周围发光的点状灯具，并且通过多灯混色，可以达到由点及面混色效果。一般用直流低压来驱动。

3.4 LED 线条灯 LED linear lights

景观照明用的由一个或多个受控单元组成的线状灯具，可以通过多灯混色，达到由线及面的混色效果。

3.5 LED 洗墙灯 LED wall washers

一个或多个受控单元组成的线状灯具，根据灯具与墙的距离，选择合适的发光角度，达到光线洗墙效果。

注：LED 洗墙灯是 LED 线条灯中的一种。

3.6 串行控制 SPI serial control using SPI

灯具通过串行方式与控制系统进行数据交换，信号通常由数据、时钟等信号组成，数据按位进行传输，由控制系统提供时钟脉冲，数据基于此脉冲完成数据传输。

4 分类与命名

4.1 分类

4.1.1 按不同外型用途分类

分为点状 LED 灯具（代号为 D）和线状 LED 灯具（代号为 X）。

4.1.2 按不同颜色分类

红色光 LED 灯具（代号为 R）、绿色光 LED 灯具（代号为 G）、蓝色光 LED 灯具（代号为 B）、琥珀色光 LED 灯具（代号为 A）、黄色光 LED 灯具（代号为 Y）、橘红色光 LED 灯具（代号为 O）、白光 LED 灯具（代号为 W）和彩色光 LED 灯具（代号为 RGB 或 RGBW 或各种颜色光代号的组合）。

4.1.3 按调光类型分类

分为调光 LED 灯具（代号为 T）和非调光型 LED 灯具（代号为 F 或省略）。

4.1.4 按灯具的颜色数量分类

分为单色（1S）；双色（2S）；三色（3S）；四色（4S）。

4.1.5 按驱动控制器的安置位置方式分类

分为独立式 LED 灯具(代号为 D)和内装式 LED 灯具(代号为 N)和整体式 LED 灯具(代号为 Z)。

注：独立式 LED 灯具的驱动控制器安装于灯具外部，内装式 LED 灯具的驱动控制器包含在灯具内部，整体式 LED 灯具的驱动控制器采用集中方式进行安装，为多套灯具提供驱动。

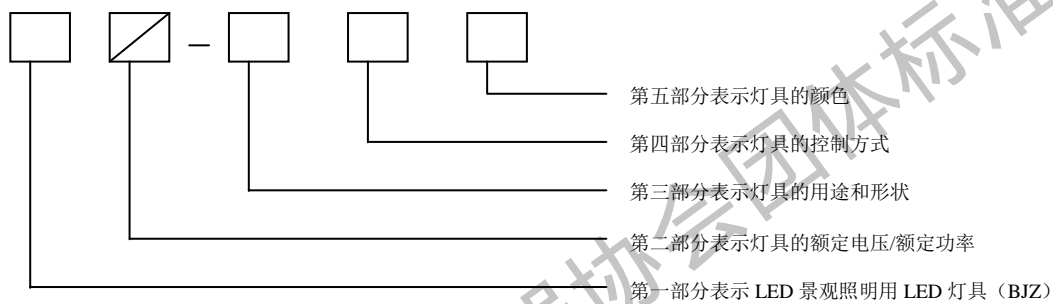
4.1.6 按控制方式分类

常亮 LED 灯具(代号为 CL)、并行 LED 灯具(代号为 BX)和串行 LED 灯具(代号为 CX)。

4.2 型号命名编写规则

灯具的型号由五部分组成，第一部分表示灯具的代号(BJZ 代表 LED 景观照明用 LED 灯具)，第二部分表示灯具的额定电压和额定功率，第三部分表示灯具的用途和形状，第四部分表示灯具的控制方式，第五部分表示灯具的颜色。

型号示例



注：如“BJZ 220/20-D-BX-3S”表示额定电压为 220 V，额定功率为 20 W，点光源，并行控制，灯具的颜色为三色。

5 一般要求

5.1 一般安全要求

灯具的一般安全要求应符合 GB 7000.1、GB 7000.201 或 GB 7000.203 或 GB7000.7 的要求。

5.2 防护要求

灯具防护等级至少应达到 IP65。

5.3 电磁兼容要求

5.3.1 无线电骚扰特性要求

灯具的无线电骚扰特性应符合 GB/T 17743 的要求。

5.3.2 输入电流谐波要求

灯具的谐波电流应符合 GB 17625.1 的要求，直流整体式供电方式此项不适用。

5.3.3 浪涌保护要求

灯具的浪涌保护应符合 GB/T 18595 的要求。

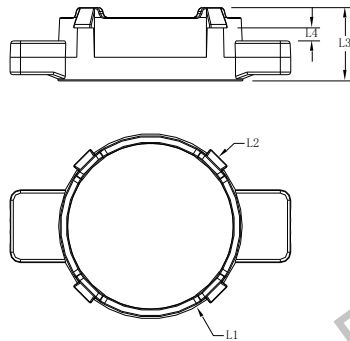
6 接口要求

6.1 机械要求

6.1.1 灯具尺寸

6.1.1.1 LED 点光源外形尺寸

LED 点光源外形尺寸宜符合图 1 和表 1 的要求。



注：图 1 的 LED 点光源外形尺寸示意图仅供参考。

图 1 LED 点光源外形尺寸示意图

表 1 LED 点光源外形尺寸要求表单位为毫米

产品名称	L1光源外直径	L2卡扣直径	L1、L2允差	L3光源高度	L4卡扣厚度	L3、L4允差
LED点光源1	Φ20	Φ22	±1	14	2	±0.5
LED点光源2	Φ30	Φ32	±1	14	2	±0.5
LED点光源3	Φ40	Φ42	±1	14	2	±0.5
LED点光源4	Φ50	Φ52	±1	14	2	±0.5
LED点光源5	Φ60	Φ62	±1	15	2	±0.5
LED点光源6	Φ80	Φ82	±1	16	2	±0.5

6.1.1.2 LED 线条灯外型尺寸

LED 线条灯外形尺寸宜符合图 2 和表 2 的要求。



注：图 2 的 LED 线条灯外形尺寸示意图仅供参考。

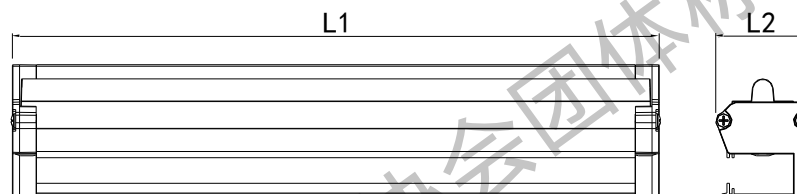
图 2 LED 线条灯外形尺寸示意图

表 2 线条灯外形尺寸要求表单位为毫米

	灯具名称	L1长度	长度允差	L2宽度(1)	L2宽度(2)	L2宽度(3)	宽度允差
组1	LED线条灯1	1250	±2	41	32	22	±1
	LED线条灯2	1000	±2	41	32	22	±1
	LED线条灯3	500	±2	41	32	22	±1
	LED线条灯4	250	±2	41	32	22	±1
组2	LED线条灯1	1200	±2	41	32	22	±1
	LED线条灯2	900	±2	41	32	22	±1
	LED线条灯3	600	±2	41	32	22	±1
	LED线条灯4	300	±2	41	32	22	±1

6.1.1.3 LED 洗墙灯外型尺寸

LED 洗墙灯外形尺寸宜符合图 3 和表 3 的要求。



注：图 3 的 LED 洗墙灯外形尺寸示意图仅供参考。

图 3 LED 洗墙灯外形尺寸示意图

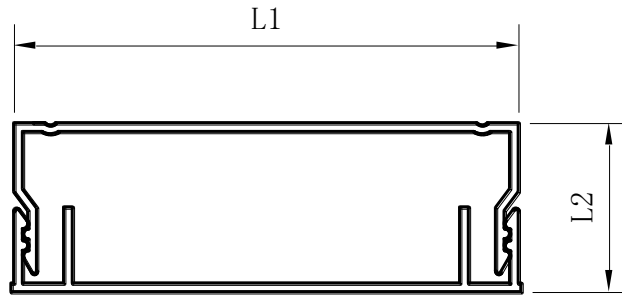
表 3 LED 洗墙灯外形尺寸要求表单位为毫米

	灯具名称	L1长度	长度允差	L2宽度(1)	L2宽度(2)	L2宽度(3)	L2宽度(4)	宽度允差
组1	LED线条灯1	1250	±2	65	58.3	51	45.3	±1
	LED线条灯2	1000	±2	65	58.3	51	45.3	±1
	LED线条灯3	500	±2	65	58.3	51	45.3	±1
	LED线条灯4	250	±2	65	58.3	51	45.3	±1
组2	LED线条灯1	1200	±2	65	58.3	51	45.3	±1
	LED线条灯2	900	±2	65	58.3	51	45.3	±1
	LED线条灯3	600	±2	65	58.3	51	45.3	±1
	LED线条灯4	300	±2	65	58.3	51	45.3	±1

6.1.2 安装支架

6.1.2.1 LED 点光源安装支架

LED 点光源安装支架外形尺寸宜符合图 4 和表 4 的要求。



注：图4的LED点光源安装支架外形尺寸示意图仅供参考。

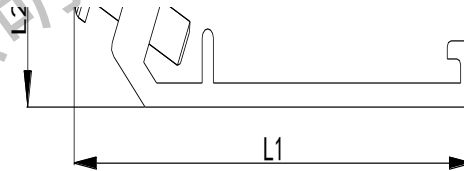
图4 LED点光源安装支架外形尺寸示意图

表4 LED点光源安装支架外形尺寸要求表单位为毫米

名称	L1支架宽度	L2支架高度	允差
LED点光源安装支架1	26	20	±1
LED点光源安装支架2	46	30	±1
LED点光源安装支架3	66	40	±1
LED点光源安装支架4	86	50	±1

6.1.2.2 LED线条灯安装支架

LED线条灯支架外形尺寸宜符合图5和表5的要求。



注：图5的LED线条灯安装支架外形尺寸示意图仅供参考。

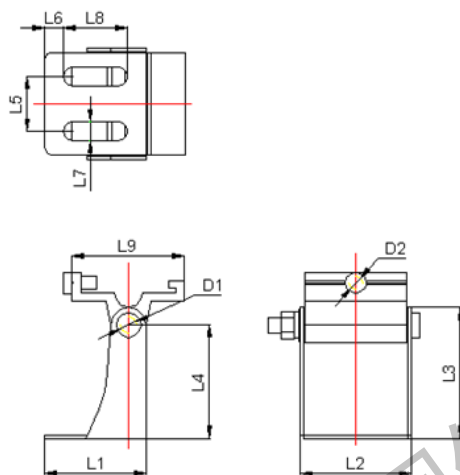
图5 LED线条灯安装支架外形尺寸示意图

表5 LED线条灯安装支架外形尺寸要求表单位为毫米

名称	L1支架宽度	L2支架高度	允差
LED线条灯安装支架1	55	15	±1
LED线条灯安装支架2	46	15	±1
LED线条灯安装支架3	36	15	±1

6.1.2.3 LED 洗墙灯安装支架

LED 洗墙灯安装支架由固定支架和活动卡口组成，支架外形尺寸宜符合图 6 和表 6 的要求，支架为 304 不锈钢以上（含 304）或铝合金材料。外形尺寸宜符合图 6 和表 6 的要求。



注：图 6 的 LED 洗墙灯安装支架外形尺寸示意图仅供参考。

图 6 LED 洗墙灯安装支架外形尺寸示意图

表 6 LED 洗墙灯安装支架外形尺寸要求表单位为毫米

	L1 支架长度	L2 支架宽度	L3 支架高度	L4 支架卡口安装孔高度	L5 支架固定孔间距	L6 支架固定腰孔边距	L7 支架固定腰孔宽度	L8 支架固定腰孔长度	L9 卡口宽度	D1 支架和卡口安装孔径	D2 卡口的灯具固定调节螺丝孔径
尺寸	32	35	41	35.5	17	6	6.5	20	35-55	Φ5.2	M4
允差	±1	±1	±1	±1	±1	±1	±1	±1	±1	±0.5	±0.5

6.2 电气接口

6.2.1 电子连接器

LED 灯具可不包含电子连接器。

LED 灯具若包含电子连接器，需要符合下面要求。

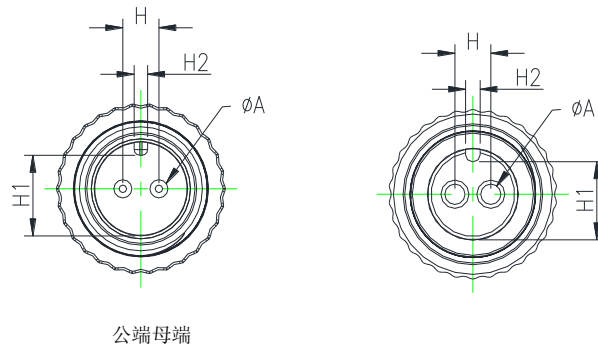


图 7 二芯电子连接器公端与母端结构示意图

表 7 二芯电子连接器公端和母端尺寸要求单位为毫米

尺寸代号	公端	母端
H	3.2±0.1	3.2±0.1
H1	7.1±0.2	6.9±0.2
H2	1.2±0.1	1.3+0.2/-0
ØA	1.5±0.05	1.8±0.15

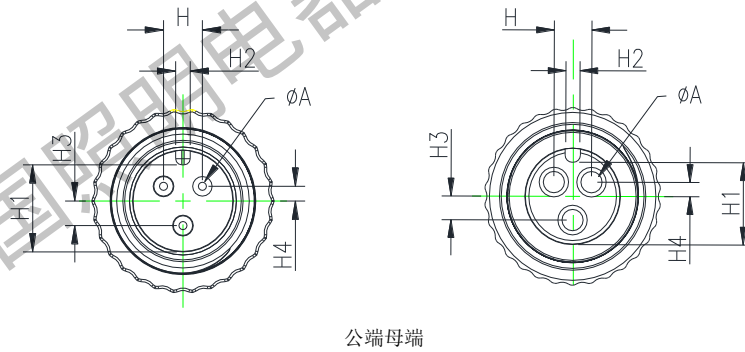
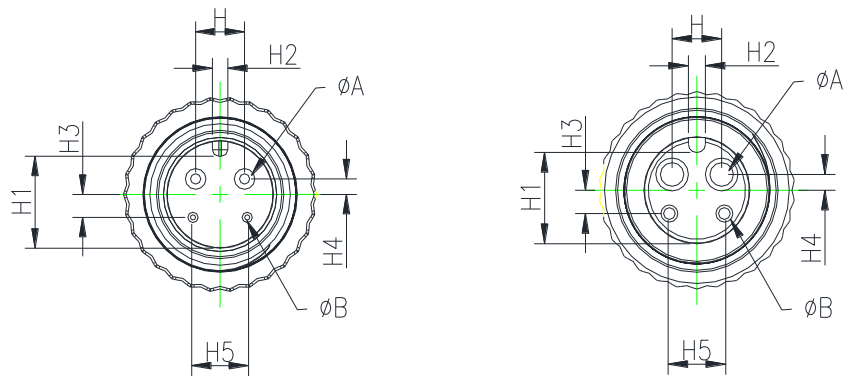


图 8 三芯电子连接器公端与母端结构示意图

表 8 三芯电子连接器公端和母端尺寸要求单位为毫米

尺寸代号	公端	母端
H	3.2±0.1	3.2±0.1
H1	7.1±0.2	6.9±0.2
H2	1.2±0.1	1.3+0.2/-0
ØA	1.5±0.05	1.8±0.15
H3	2.0±0.1	2.0±0.1
H4	1.2±0.1	1.2±0.1

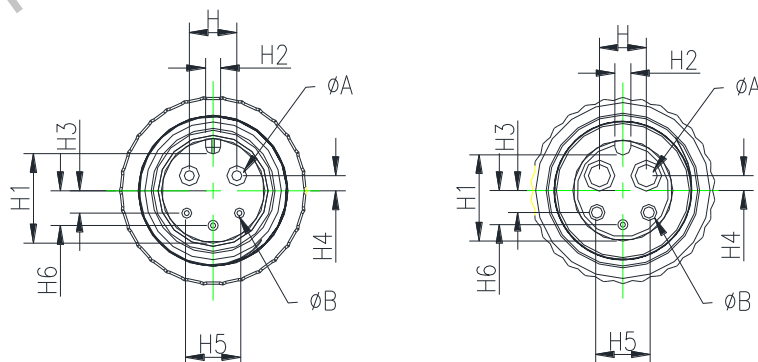


公端母端

图9 四芯电子连接器公端与母端结构示意图

表9 四芯电子连接器公端和母端尺寸要求单位为毫米

尺寸代号	公端	母端
H	3.8 ± 0.1	3.8 ± 0.1
H1	7.1 ± 0.2	6.9 ± 0.2
H2	1.2 ± 0.1	$1.3 + 0.2 / -0$
ØA	1.5 ± 0.05	1.8 ± 0.15
H3	2.0 ± 0.1	2.0 ± 0.1
H4	1.2 ± 0.1	1.2 ± 0.1
H5	4.42 ± 0.1	4.42 ± 0.1
ØB	0.8 ± 0.05	$0.9 + 0.2 / -0$



公端母端

图10 五芯电子连接器公端与母端结构示意图

表 10 五芯电子连接器公端和母端尺寸要求单位为毫米

尺寸代号	公端	母端
H	3.8±0.1	3.8±0.1
H2	1.2±0.1	1.3+0.2/-0
ØA	1.5±0.05	1.8±0.15
H3	2.0±0.1	2.0±0.1
H4	1.2±0.1	1.2±0.1
H5	4.42±0.1	4.42±0.1
ØB	0.8±0.05	0.9+0.2/-0
H6	2.75±0.1	2.75±0.1

6.2.2 导线要求

6.2.2.1 导线符号标记定义

如需在导线上标识符号来区分信号和电源时宜符合表 11 的要求。

表 11 符号对应表

序号	符号标记	信号定义
1	VCC+或 V+	电源正
2	GND 或 V-	电源负或信号地
3	D+或 A	数据传输信号线正
4	D-或 B	数据传输信号线负
5	DAT 或 D	数据
6	P 或 W 或 ADD 或 AD	地址传输线
7	CK 或 CLK	时钟

6.2.2.2 网线信号定义

采用网线传输信号时应符合表 12 的要求

表 12 网线信号对应表

控制方式	网线颜色							
	橙白	橙	绿白	绿	蓝白	蓝	棕白	棕
串行单线	信号地	数据	备用	备用	备用	备用	备用	备用
串行双线	信号地	数据	信号地	时钟	备用	备用	备用	备用
DMX512	数据传输信号线正	数据传输信号线负	信号地	地址传输线	备用	备用	备用	备用

注：网线只能作为信号控制器与灯具或灯具与灯具之间的信号传输用，不能作为灯具的供电线使用。

6.2.2.3 RS485 通讯电缆信号定义

采用 RS485 通讯电缆传输信号时应符合表 13 的要求。

表 13 RS485 通讯电缆信号对应表

	第一对双绞线(红色)	第一对双绞线(蓝色)	屏蔽层	第二对双绞线(黄色)	第二对双绞线(绿色)
串行单线	数据	信号地	接地	/	/
串行双线	数据	时钟	信号地	/	/
DMX512	数据传输信号线正	数据传输信号线负	信号地	地址传输线	信号地

注：RS485 通讯电缆只能作为信号控制器与灯具或灯具与灯具之间的信号传输用，不能作为灯具的供电线使用。

6.2.2.4 电子连接器信号定义

采用电子连接器传输信号时应符合表 14 的要求。

表 14 电子连接器信号对应表

控制方式	颜色				
	白色	红色	蓝色	黄色	黑色
常亮	电源正极	/	/	/	电源负极
串行单线	电源正极	数据	/	/	电源负极和信号地
串行双线	电源正极	数据	时钟	/	电源负极和信号地
DMX512	电源正极	数据传输信号线正	数据传输信号线负	地址传输线	电源负极和信号地

注：表 14 适用于低压供电（小于等于 36V）的 LED 灯具。当线芯颜色不能统一时，可采用导线符号标记定义。

6.3 光学要求

6.3.1 光束角

6.3.1.1 LED 洗墙灯

LED 洗墙灯的光束角，应符合表 15 要求。

表 15 LED 洗墙灯的光束角

标称 LED 洗墙灯光束角	允差
8°	±3°
15°	±5°
30°	±5°
45°	±10°
60°	±10°

6.3.2 颜色主波长

颜色主波长，应符合表 16 要求。

表 16 颜色主波长

颜色代号	主波长及范围		
	nm		颜色
	最小	最大	
R	620	630	红光
G	520	525	绿光
B	465	470	蓝光
Y	585	590	黄光
O	600	610	橘红
A	585	590	琥珀

注：黄光为有色光，琥珀色光属白光的一种。

6.3.3 白光色温

白光色温要符合表 17 要求。

表 17 白光色温指标表

颜色	x	y	色容差 (SDCM)
2700K	0.4580	0.4100	7
3000K	0.4338	0.4030	
3500K	0.4070	0.3920	
4000K	0.3820	0.3800	
4500K	0.3610	0.3660	
5000K	0.3450	0.3550	
5700K	0.3290	0.3420	
6500K	0.3120	0.3280	

6.4 驱动要求

6.4.1 电压输入

6.4.1.1 直流电压输入

直流电压输入：5V、12V、15V、24V、36V、48V，其范围应符合表 18 要求。

表 18 直流电压范围表

产品电压 V	恒压可接受电压范围 V	恒流可接受电压范围
5	4.5-5	能满足驱动电路恒流的最小条件
12	10-12	
15	13-15	
24	21-24	
36	32-36	
48	42-48	

6.4.1.2 交流电压输入

交流电压输入的驱动电源应符合：

GB 19510.14 灯的控制装置第 14 部分：LED 模块用直流或交流电子控制装置的特殊要求

GB/T 24825 LED 模块用直流或交流电子控制装置性能要求

6.5 控制要求

6.5.1 常亮方式接口

接通额定电压即可正常点亮。

6.5.2 DMX512 控制接口

a) 灯具控制协议可以采用基于 DMX512 的协议，其包括 DMX-512A 协议和 RMD 协议。

b) DMX-512A 协议应该符合 WH/T 32-2008-DMX512-A 灯光控制数据传输协议（等效 ANSI E1.11-2008(R2013)-娱乐设备技术-USITT DMX512-A 照明设备和附件控制系统的非对称串行数字传输标准）。

c) RDM 协议应该符合：ANSI E1.20-2010-娱乐设备技术-RMD DMX512 网络上的远程设备管理。

6.5.3 SPI 串行控制接口

SPI 串行控制接口可以支持双线型 SPI 串行接口，包括信号地，数据线和时钟线，也可以支持单线型 SPI 串行接口，包括信号地和数据线。

注：数据格式暂不做规定。

7 试验方法

7.1 外形尺寸测试

外形尺寸应采用分度值不低于 1mm 的通用量具检验，当外形尺寸的允差小于 $\pm 1\text{mm}$ 时应采用分度值不低于 0.02 mm 的通用量具检验。

7.2 白光色温

按 GB/T 31897.201 或 GB/T 24824 或 IES LM-79-08 测试灯具的白光色温。

7.3 光束角

按 GB/T 31897.201 或 GB/T 7002 或 GB/T 9468 或 GB/T 24824 或 IES LM-79-08 测试灯具的光束角。

7.4 颜色主波长

按 CIE 127 或 GB/T 24824 或 IES LM-79-08 测试。

7.5 IP 防护等级

按 GB 7000.1 测试 IP 防护等级。

7.6 标志测试

标志的正确性和清晰度用目视法检查，牢固度用蘸水的湿布轻轻擦拭标志 15s 后，再用蘸有有机溶剂（己烷）的布擦拭 15s，试验后，标志仍应清晰可辨。

8 标志、包装、运输和贮存

8.1 标志

每只灯具上应有下列清晰而牢固的标志：

- a) 制造厂名称或注册商标；
- b) 电源电压和频率；
- c) 标称功率或型号及由制造商或销售商提供的有关光、电特性的参数；
- d) 制造日期（年、季或月）。

年和月用数字表示，季用罗马字表示。

8.2 包装

8.2.1 包装要求

用包装箱包装。包装应安全可靠，包装箱内应附有产品合格证或盖有符合 8.2.1.2 要求的合格印章。

8.2.1.1 包装盒和包装箱上应使用汉字注明的要求

- a) 制造厂名称或注册商标及厂家地址；
- b) 产品名称和型号；
- c) 额定电压和频率；

- d) 包装箱内灯的数量;
- e) 产品标准号;
- f) 其他标志。

8.2.1.2 合格证上应标明的要求

- a) 制造厂名称或注册商标;
- b) 检验日期;
- c) 检验员签章。

8.3 运输

灯在运输过程中应避免雨雪淋袭和强烈的机械振动。

8.4 贮存

应贮存在相对湿度不大于 85% 的通风的室内，空气中不应有腐蚀性气体。

中国照明电器协会团体标准